

# Provozní příručka

## Odstřed'ovací jednotka pračky

**WE170PP**  
**PNC 914535308**



**Electrolux**  
PROFESSIONAL



# Obsah

## Obsah

1	Bezpečnostní informace .....	5
1.1	Bezpečnost dětí a ohrožených osob .....	5
1.2	Instalace .....	6
1.3	Elektrické připojení.....	7
1.4	Připojení vody.....	7
1.5	Použití .....	7
1.6	Péče a čištění .....	8
1.7	Vnitřní osvětlení.....	8
1.8	Servis .....	8
1.9	Likvidace.....	8
2	Záruční podmínky a výjimky .....	9
3	Popis výrobku .....	10
4	Příslušenství .....	11
4.1	Spojovací mezikus při instalaci na sebe .....	12
4.2	Podstavec se zásuvkou.....	12
4.3	Kotvicí sada.....	12
4.4	Externí dávkovač pracího prostředku.....	13
4.5	Sušička na mince.....	13
5	Před prvním použitím.....	13
6	Ovládací panel .....	14
6.1	Displej.....	14
7	Programy.....	15
8	Nastavení .....	16
8.1	Dětský zámek.....	16
8.2	Počítadlo pracovních hodin.....	16
9	Denní použití.....	17
9.1	Plnění prádla .....	17
9.2	Instalace klapky na tekutý prací prostředek .....	17
9.3	Používání pracího prostředku a přísad .....	18
9.4	Příhrádky na prací prostředky .....	18
9.5	Bělidlo.....	18
9.6	Tekutý nebo práškový prací prostředek.....	19
9.7	Aktivace spotřebiče .....	19
9.8	Nastavení programu .....	19
9.9	Sušička na mince.....	19
9.10	Spuštění programu .....	20
9.11	Zrušení spuštěného programu .....	20
9.12	Na konci programu.....	20
9.13	Možnost AUTOMATICKÉHO VYPNUTÍ .....	20
10	Tipy a triky .....	21
10.1	Vložení prádla .....	21
10.2	Odolné skvrny .....	22
10.3	Typ a množství pracího prostředku.....	22
10.4	Ekologické rady .....	23
10.5	Tvrdost vody.....	23
11	Péče a čištění .....	24
11.1	Vnější čištění .....	24
11.2	Odvápnění .....	24
11.3	Údržbové praní .....	24
11.4	Těsnění dveří .....	24
11.5	Čištění bubnu .....	24
11.6	Čištění dávkovače pracího prostředku .....	25
11.7	Čištění odtokového filtru .....	25
11.8	Čištění přívodních hadic a filtrů ventilů.....	25
11.9	Nouzový odtok.....	26
11.10	Opatření proti mrazu .....	26
12	Odstraňování problémů .....	27
12.1	Alarmové kódy a možné poruchy .....	27
13	Nouzové otevírání dveří.....	29
14	Technické údaje .....	30

## Obsah

---

15 Informace o likvidaci .....	31
15.1 Likvidace spotřebiče na konci životnosti.....	31
15.2 Likvidace obalového materiálu .....	31

Výrobce si vyhrazuje právo na provedení změn designu a součástí.

## 1 Bezpečnostní informace

Před zahájením instalace a používání tohoto spotřebiče si pozorně přečtěte dodaný návod k použití. Výrobce není odpovědný za žádná zranění nebo škody, které jsou důsledkem nesprávné instalace nebo použití. Návod vždy uchovávejte na bezpečném a přístupném místě pro budoucí použití.



Před použitím spotřebiče si přečtěte návod k použití

### 1.1 Bezpečnost dětí a ohrožených osob

- Tento přístroj mohou používat děti od 8 let a starší a osoby se sníženými fyzickými, smyslovými nebo duševními schopnostmi nebo nedostatkem zkušeností a znalostí, pokud jsou pod dohledem nebo byly poučeny o bezpečném používání přístroje a porozuměly rizikům, která s ním souvisejí.
- Děti ve věku od 3 do 8 let a osoby s velmi rozsáhlým a komplexním postižením by se měly držet mimo dosah spotřebiče, pokud nejsou pod neustálým dozorem.
- Děti mladší 3 let by se měly držet mimo dosah spotřebiče, pokud nejsou pod neustálým dozorem.
- Nedovolte dětem, aby si hrály se spotřebičem.
- Uchovávejte všechny obaly mimo dosah dětí a vhodným způsobem je zlikvidujte.
- Prací prostředky uchovávejte mimo dosah dětí.
- Udržujte děti a domácí zvířata mimo dosah spotřebiče, když jsou dvířka otevřená.
- Děti nesmějí provádět čištění a uživatelskou údržbu spotřebiče bez dozoru.

## 1.2 Instalace

- Toto zařízení je určeno pouze pro komerční použití.
- Postupujte podle návodu k instalaci dodaného se spotřebičem.
- Odstraňte všechny obaly nebo přepravní šrouby.
- Přepravní šrouby uchovejte na bezpečném místě. Bude-li se spotřebič v budoucnu přesouvat, pomocí těchto šroubů se musí zajistit buben, aby nedošlo k poškození vnitřních součástí.
- Při přemísťování spotřebiče buďte vždy opatrní, protože je těžký. Vždy používejte ochranné rukavice a uzavřenou obuv.
- Neinstalujte ani nepoužívejte poškozený spotřebič.
- Ujistěte se, že spotřebič je během přepravy stabilní.
- Ujistěte se, že spotřebič je během instalace, údržby a oprav odpojen od elektrické sítě a nelze jej znovu připojit, dokud nejsou provedeny všechny práce.
- Neinstalujte nebo nepoužívejte spotřebič tam, kde může teplota klesnout pod 0 °C nebo kde je vystaven povětrnostním podmínkám.
- Při použití spotřebiče v komerčním/veřejném prostoru zajistěte dodržení veškerých předpisů v oblasti hygieny a bezpečnosti práce.
- Neinstalujte spotřebič na pohyblivou plošinu (např. na lodi).
- Plocha podlahy, na kterou má být spotřebič instalován, musí být rovná, stabilní, tepelně odolná a čistá.
- Ujistěte se, že mezi spotřebičem a podlahou může docházet k cirkulaci vzduchu.
- Větrací otvory umístěné vespod spotřebiče (jsou-li součástí spotřebiče) nesmí být zakryté kobercem.
- Nastavte nožičky tak, aby mezi spotřebičem a kobercem byl požadovaný prostor.
- Neinstalujte spotřebič za uzamykatelné dveře, posuvné dveře nebo dveře s pantem na opačné straně, které by bránily úplnému otevření dveří spotřebiče.
- Pod spotřebič nepokládejte nádoby na zachycení případného úniku vody. Informace o vhodném příslušenství vám poskytne autorizované servisní středisko.

### 1.3 Elektrické připojení

- Spotřebič musí být správně uzemněn. Výrobce nenes odpovědnost za následky nevhodného uzemňovacího systému.
- Vždy používejte správně nainstalovanou zásuvku s ochranou proti úrazu elektrickým proudem.
- Ujistěte se, že parametry na typovém štítku jsou kompatibilní s hodnotami jmenovitého výkonu síťového zdroje.
- Nepoužívejte adaptéry s více zástrčkami a prodlužovací kabely.
- Dbejte na to, abyste nepoškodili napájecí kabel a síťovou zástrčku.
- Pokud je napájecí kabel poškozen, musí jej vyměnit výrobce, jeho autorizované servisní středisko nebo podobně kvalifikovaná osoba, aby se předešlo nebezpečí úrazu elektrickým proudem.
- Síťovou zástrčku zapojte do síťové zásuvky až na konci instalace spotřebiče. Po instalaci musí zůstat síťová zástrčka nadále dostupná.
- Nedotýkejte se síťového kabelu ani síťové zástrčky mokřými rukama.
- Při odpojování spotřebiče netahejte za síťový kabel. Vždy vytáhněte síťovou zástrčku.
- Pouze pro Velkou Británii a Irsko: Spotřebič je vybaven 13A síťovou zástrčkou. Je-li nutné vyměnit pojistku v síťové zástrčce, použijte 13A pojistku ASTA (BS 1362).

### 1.4 Připojení vody

- Dbejte na to, abyste vodní hadice nepoškodili.
- Spotřebič musí být připojen k vodovodnímu potrubí pomocí nové soupravy hadic dodané se spotřebičem. Neinstalujte znovu již jednou použitou soupravu hadic.
- Před připojením spotřebiče k novým hadicím nebo k hadicím, které nebyly dlouho používány, nebo tam, kde byly prováděny opravy či instalována nová zařízení (vodoměry apod.), nechte vodu na několik minut odtéct, dokud nebude čistá.
- Hodnota provozního tlaku vody (minimální a maximální) musí být v rozmezí od 0,5 baru (0,05 MPa) do 10 barů (1,0 MPa).
- Ujistěte se, že při prvním použití spotřebiče ani po něm nedošlo k viditelnému úniku vody.

### 1.5 Použití

- Neměňte specifikaci spotřebiče.
- Řiďte se bezpečnostními pokyny uvedenými na balení mycího prostředku.
- Dodržujte maximální objem náplně 8,0 kg (viz část „Programy“).
- Do spotřebiče, do jeho blízkosti nebo na spotřebič neumísťujte hořlavé předměty nebo předměty nasáklé hořlavinami.
- Ujistěte se, že se v prádle nenachází žádné kovové předměty.
- Při probíhajícím programu se nedotýkejte skla dvířek. Sklo může být horké.

## 1.6 Péče a čištění

- Před čištěním nebo údržbou spotřebič vždy vypněte a vytáhněte síťovou zástrčku ze zásuvky.
- Při čištění spotřebiče nepoužívejte vodní rozprašovač ani páru.
- Spotřebič čistěte měkkým vlhkým hadříkem. Používejte pouze neutrální čisticí prostředky. Nepoužívejte abrazivní prostředky, abrazivní čisticí houbičky, rozpouštědla nebo kovové předměty.

## 1.7 Vnitřní osvětlení



### Varování



Nebezpečí úrazu.

- Viditelné LED záření, nedívejte se přímo do paprsku.
- Pro výměnu vnitřního osvětlení kontaktujte autorizované servisní středisko.

## 1.8 Servis

- Je-li nutná oprava spotřebiče, obraťte se na autorizované servisní středisko.
- Smí se použít pouze autorizované náhradní díly, příslušenství a spotřební materiál.
- Upozorňujeme, že opravy svépomocí a neprofesionální opravy mohou mít bezpečnostní následky a mohou zneplatnit záruku.
- Pokud jde o žárovku (žárovky) v tomto spotřebiči a samostatně prodávané náhradní žárovky: Tyto žárovky jsou navrženy tak, aby odolaly extrémním fyzickým podmínkám v domácích spotřebičích, ať už jde o teplotu, vibrace či vlhkost, nebo jsou určeny k signalizaci informací o provozním stavu spotřebiče. Nejsou určeny k použití v jiných spotřebičích a nejsou vhodné k osvětlení místností v domácnosti.

## 1.9 Likvidace

- Odpojte spotřebič od elektrické sítě a přívodu vody.
- Odřízněte síťový elektrický kabel v blízkosti spotřebiče a zlikvidujte jej.
- Odstraňte západku dvířek, abyste zabránili uvěznění dětí nebo domácích zvířat v bubnu.



## 2 Záruční podmínky a výjimky

Pokud nákup tohoto produktu zahrnuje záruční krytí, poskytuje se záruka v souladu s místními předpisy a podle toho, jak je produkt instalován a používán pro účely, jak byly navrženy, a jak je popsáno v příslušné dokumentaci k zařízení.

Záruka bude platit v případě, že zákazník použil pouze originální náhradní díly a provedl údržbu v souladu s uživatelskou příručkou společnosti Electrolux Professional a dokumentací o údržbě poskytnutou v papírové nebo elektronické podobě.

Společnost Electrolux Professional důrazně doporučuje používat čisticí a oplachovací prostředky a prostředky pro odstraňování vodního kamene schválené společností Electrolux Professional, jež jsou zárukou nejlepších výsledků a dlouhodobého zachování výkonu produktu.

Záruka společnosti Electrolux Professional se nevztahuje na:

- náklady za servisní cesty za účelem doručení a vyzvednutí produktu;
- instalaci;
- školení o způsobu použití/provozu;
- výměnu (a/nebo dodávku) opotřebitelných dílů, pokud nejsou důsledkem vad materiálu nebo zpracování hlášených do jednoho (1) týdne od poruchy;
- opravu vnějšího zapojení;
- řešení neoprávněných oprav a jakékoli škody, selhání a neúčinnosti způsobené a/nebo vyplývající z následujících jevů;
  - nedostatečná a/nebo nestandardní kapacita elektrických systémů (proud/napětí/frekvence, včetně špiček a/nebo výpadků);
  - neadekvátní nebo přerušení přívod vody, páry, vzduchu, plynu (včetně nečistot anebo jiných látek, které nesplňují technické požadavky pro každý spotřebič);
  - instalatérské díly, součásti nebo spotřební čisticí prostředky, které nejsou schváleny výrobcem;
  - nedbalost, špatné použití, zneužití a/nebo nedodržení pokynů pro použití a péči podrobně uvedených v příslušné dokumentaci zařízení;
  - nesprávná nebo špatná: instalace, oprava, údržba (včetně neoprávněných manipulací, úprav a oprav prováděných třetími stranami, které nejsou schválenými třetími stranami) a změna bezpečnostních systémů;
  - Použití neoriginálních součástí (např. spotřebního materiálu, opotřebené nebo náhradní díly);
  - podmínky prostředí vyvolávající tepelné (např. přehřátí/zamrznutí) nebo chemické (např. koroze/oxidace) namáhání;
  - cizí předměty umístěné do zařízení nebo připojené k zařízení;
  - nehody nebo vyšší moc;
  - přeprava a manipulace, včetně škrábanců, promáčknutí, štěpků a/nebo jiného poškození povrchu produktu, pokud takové poškození nevyplývá z vad materiálu nebo zpracování a je nahlášeno do jednoho (1) týdne od dodání, pokud není dohodnuto jinak;
- produkt s původními sériovými čísly, který byly odstraněny, změněny nebo jsou nečitelné;
- výměna žárovek, filtrů nebo jakýchkoli spotřebních dílů;
- jakékoli příslušenství a software, které nebyly schváleny nebo specifikovány společností Electrolux Professional.

Záruka nezahrnuje činnosti plánované údržby (včetně dílů, které jsou pro ni vyžadovány) ani dodávky čisticích prostředků, pokud to není výslovně upraveno místní dohodou, s výhradou místních podmínek.

Na webu Electrolux Professional zkontrolujte seznam center autorizované péče o zákazníky.

### 3 Popis výrobku

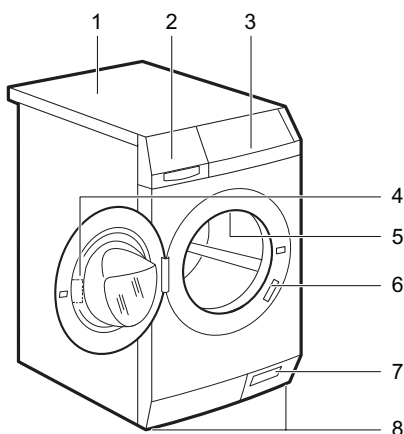


fig.X02928

1	Pracovní deska
2	Dávkovač pracího prostředku
3	Ovládací panel
4	Madlo dvířek
5	Vnitřní světlo
6	Štítek s technickými údaji
7	Filtr vypouštěcího čerpadla a nouzové otevření dvířek
8	Nožičky pro vyrovnání spotřebiče

## 4 Příslušenství

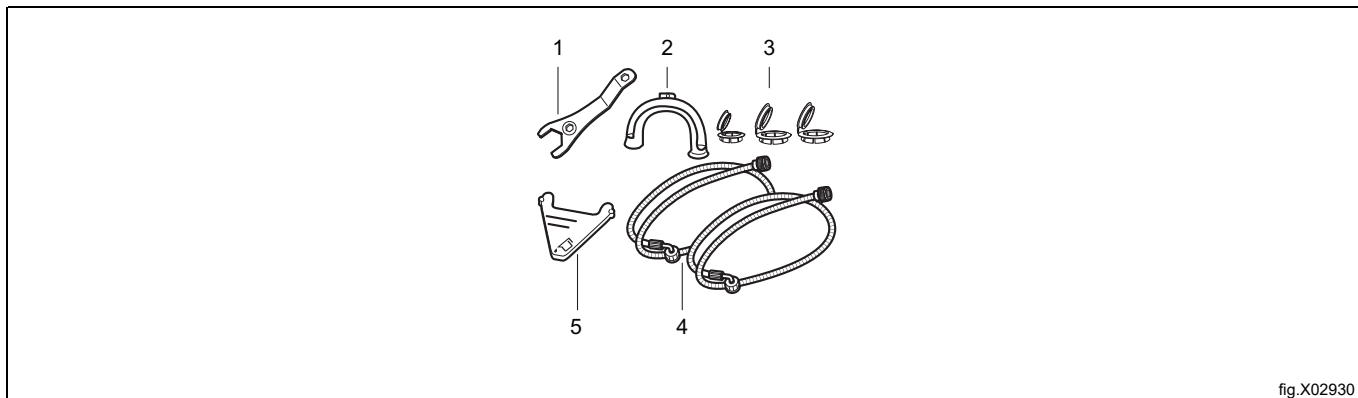


fig.X02930

1	<b>Klíč</b> K odstranění přepravních šroubů.
2	<b>Plastové koleno</b> K zavěšení vypouštěcí hadice na okraj umyvadla.
3	<b>Plastové krytky</b> K uzavření otvorů na zadní straně skříně po odstranění přepravních šroubů.
4	<b>Přívodní hadice</b> K připojení spotřebiče ke kohoutku se studenou a horkou vodou: hadice s modrým uzávěrem pro studenou vodu a hadice s červeným uzávěrem pro horkou vodu.
5	<b>Klapka pro tekutý prostředek</b> Ke zpomalení toku tekutého pracího prostředku.

### 4.1 Spojovací mezikus při instalaci na sebe

K dispozici u vašeho autorizovaného prodejce.

Spojovací mezikus při instalaci na sebe lze použít pouze u sušiček uvedených v letáku. Viz příložený leták. Pečlivě si přečtěte pokyny dodané s příslušenstvím.

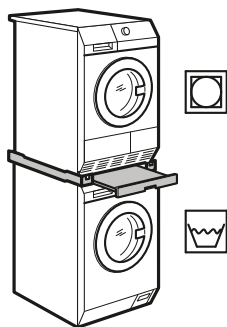


fig.X02238

### 4.2 Podstavec se zásuvkou

K dispozici u vašeho autorizovaného prodejce.

Chcete-li umístit spotřebič do výšky, která napomáhá snadnému vkládání a vyjímání prádla.

Zásuvku lze použít pro skladování prádla např.: ručníků, čisticích prostředků atd.

Pečlivě si přečtěte pokyny dodané s příslušenstvím.

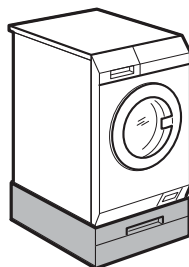


fig.X02240A

### 4.3 Kotvicí sada

K dispozici u vašeho autorizovaného prodejce.

Pokud spotřebič instalujete na betonový základ, nezapomeňte si objednat správnou kotvicí sadu.

Pečlivě si přečtěte pokyny dodané s příslušenstvím.

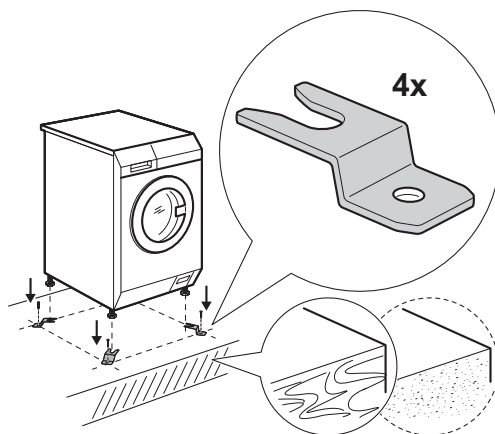


fig.X02931

#### 4.4 Externí dávkovač pracího prostředku

K dispozici u vašeho autorizovaného prodejce.

Tekutý prací prostředek lze automaticky naplnit z externího dávkovače.

Pečlivě si přečtěte pokyny dodané s příslušenstvím.

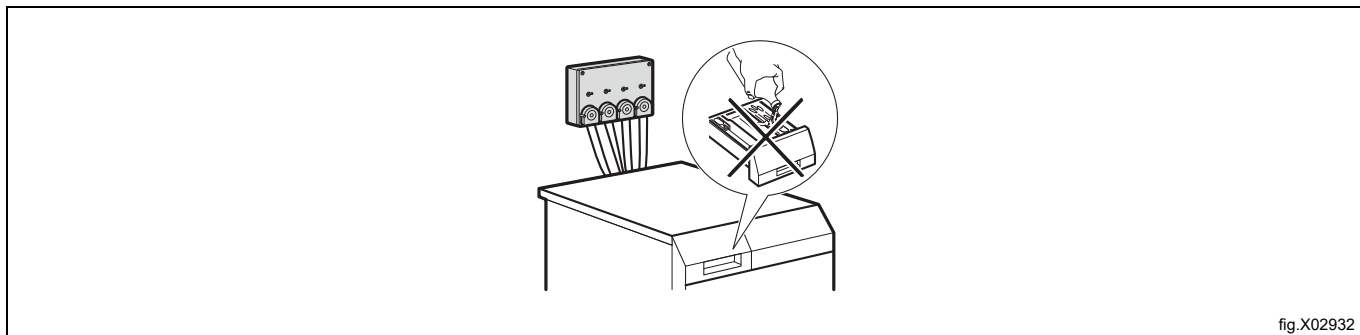


fig.X02932

#### 4.5 Sušička na mince

Pokud je spotřebič umístěn na veřejném místě, lze jej připojit k automatu na mince.

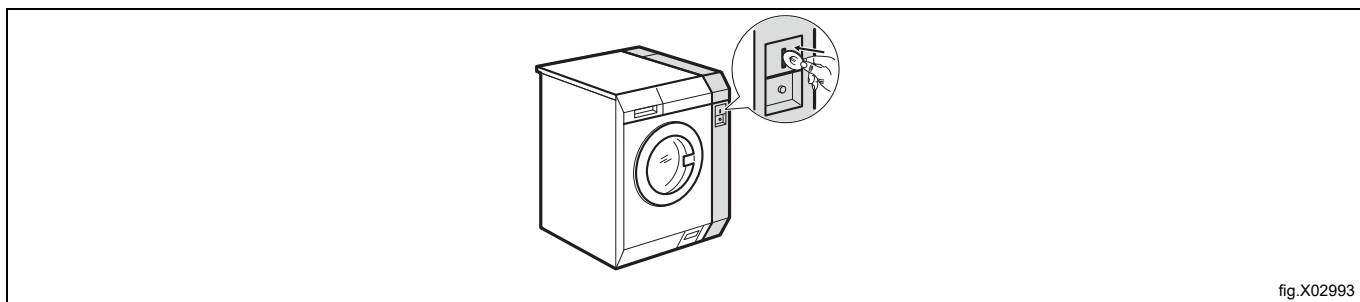
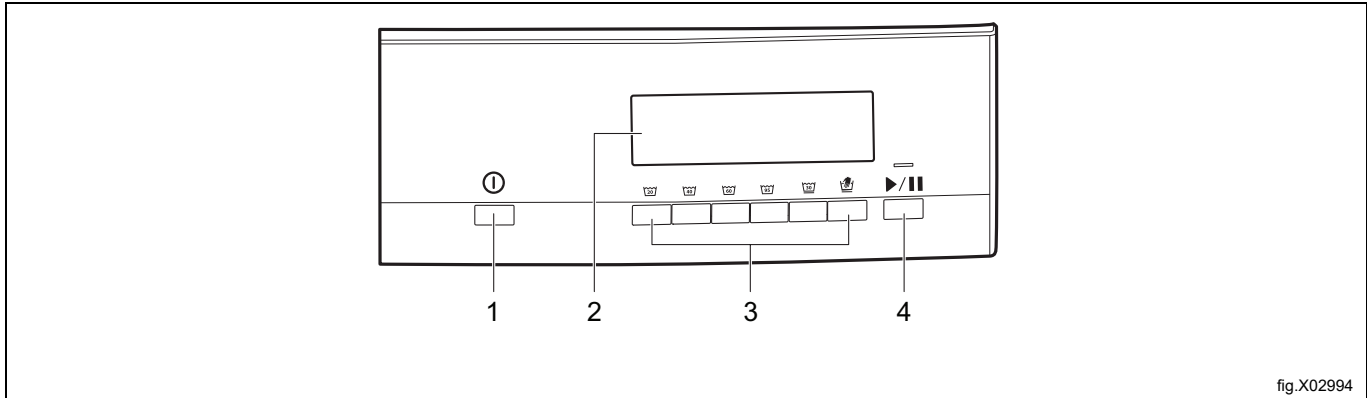


fig.X02993

### 5 Před prvním použitím

1. Ujistěte se, že jsou všechny 4 transportní šrouby odmontovány.
2. Ujistěte se, že je k dispozici elektrická a vodní přípojka.
3. Nalijte 2 litry vody do přihrádky na prací prostředek pro fázi praní. To aktivuje odtokový systém.
4. Pro fázi praní nalijte do přihrádky na prací prostředek malé množství pracího prostředku.
5. Nastavte a spusťte program pro bavlnu při nejvyšší teplotě bez prádla. To odstraní všechny případné nečistoty z bubny a vany.

## 6 Ovládací panel



1	Tlačítko ZAP/VYP
2	Displej
3	Tlačítka programu
4	Tlačítko Start/Pause (Start/Pauza)





### 6.1 Displej



Symbol na displeji	Popis symbolu
	Indikátor mycí fáze
	Indikátor fáze máchání
20	Indikátor programu
	Indikátor fáze odstředování
1400	Rychlost otáček v programu
	Tento indikátor se zobrazí, když je spotřebič provozován na mince.
1.31	Indikátor času do konce a hodnota Číslice také zobrazí: <ul style="list-style-type: none"> <li>E20 Kódy alarmů. Viz část „Odstraňování problémů“.</li> <li>Konec programu.</li> <li>Pokud je program provozován na mince, náklady na program.</li> <li>Celkový počet provozních hodin.</li> </ul>
	Indikátor dětské pojistky

## 7 Programy

V následující tabulce jsou uvedeny dostupné programy a jejich krátký popis:



Programy a teplota vody <sup>1</sup>	Maximální náplň <sup>2</sup>	Rychlost otáček	Popis
	8,0 kg	1400 ot./min.	Bílá bavlna <sup>3</sup> Normálně a lehce zašpiněné prádlo.
	8,0 kg	1400 ot./min.	Barevná bavlna <sup>4</sup> Normálně a lehce zašpiněné prádlo.
	4,0 kg	1200 ot./min.	Jemné tkaniny jako akryl, viskóza a smíšené tkaniny vyžadující šetrnější praní. Normálně a lehce zašpiněné předměty. Syntetické předměty nebo předměty ze smíšených tkanin. Normálně znečištěné prádlo.
	2,0 kg	1200 ot./min.	Vlna vhodná k praní v pračce, vlněné a jiné tkaniny, které lze prát ručně se symbolem „ruční praní“ na etiketě. <sup>5</sup>



1. Pokud je připojena horká voda, načítá se pouze v programech 60 °C a 95 °C.
2. Pro dosažení optimálních výsledků se doporučuje maximální náplň uvedená pro každý program.
3. Používejte prací prostředek s bělídlem.
4. Používejte prací prostředek bez bělidla.
5. Během tohoto programu se buben otáčí pomalu, a praní je tak k prádlu šetrné. Může se zdát, že se buben neotáčí nebo že se neotáčí správně, ale to je u tohoto programu běžný jev.

## 8 Nastavení



### 8.1 Dětský zámek

Díky této funkci můžete zabránit dětem, aby si hrály s ovládacím panelem.

Chcete-li tuto možnost aktivovat/deaktivovat, stiskněte tlačítka  a  současně, dokud se na displeji nerozsvítí příslušný indikátor:

- Dětská pojistka aktivována: 
- Dětská pojistka deaktivována: 

Tuto funkci lze zapnout:

- Po stisknutí tlačítka  jsou možnosti a volič programů uzamčeny.
- Před stisknutím tlačítka  nelze spotřebič spustit.

Funguje-li spotřebič na mince, dětský zámek se zapne automaticky pět minut po spuštění programu.

### 8.2 Počítadlo pracovních hodin

Můžete zkontrolovat celkový počet provozních hodin spotřebiče.



## 9 Denní použití



### Varování



Viz část "Bezpečnostní informace".

### 9.1 Plnění prádla

1. Otevřete dveře zařízení.
2. Prádlo před vložením do spotřebiče protřepejte.
3. Vložte prádlo do bubnu, jeden kus po druhém. Přesvědčte se, že do bubnu nevkládáte příliš mnoho prádla.
4. Zavřete dveře.



### Upozornění



Přesvědčte se, že mezi těsněním a dvířky nezůstalo žádné prádlo. Existuje riziko úniku vody nebo poškození prádla.

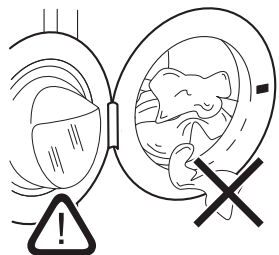



fig.X03521

### 9.2 Instalace klapky na tekutý prací prostředek

- Otevřete dávkovač pracího prostředku.
- Do přihrádky nainstalujte klapku na tekutý prací prostředek: 

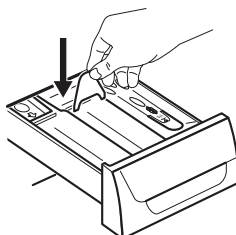
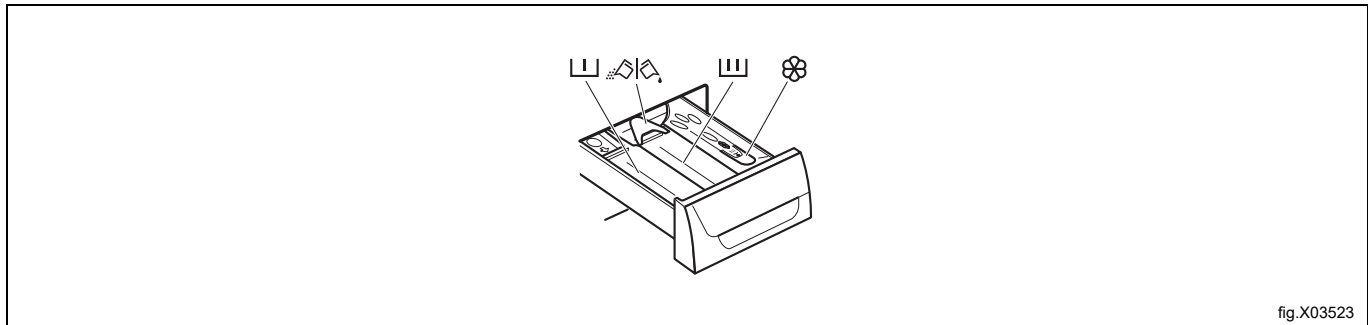


fig.X03522

### 9.3 Používání pracího prostředku a přísad

1. Odměřte prací prostředek a aviváž.
2. Do přihrádek vložte prací prostředek a aviváž.
3. Opatrně zavřete dávkovač pracího prostředku.



### 9.4 Přihrádky na prací prostředky

## Upozornění

Pro pračky s odstředivkou používejte pouze určené prací prostředky.

Vždy dodržujte pokyny uvedené na obalu pracích prostředků.

	Komora na prací prostředek fáze předpírky.
	Komora na prací prostředek fáze praní.
	Komora na tekuté přísady (aviváž, škrob).
	Klapka pro práškový nebo tekutý prací prostředek.

### 9.5 Bělidlo

Alternativně je možné použít změkčovací prostředek v přihrádce s programy pro bílou bavlnu.

Postupujte následovně:

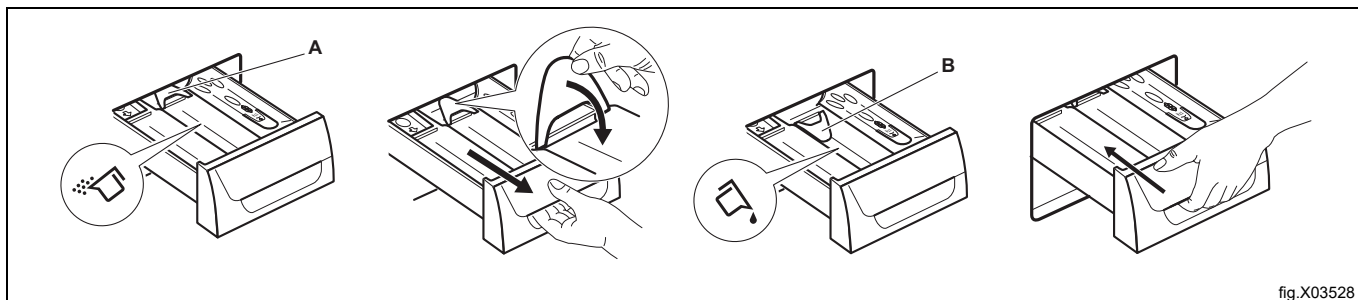
- Vložte bělidlo do přihrádky
  - Nepřekračujte značku „MAX“ v dávkovači pracího prostředku.
  - Spusťte program pro bílou bavlnu.
  - Na konci programu spusťte program máchání nebo program s možností máchání. V případě potřeby použijte změkčovač.
- Tím se odstraní zbytky bělidla.

#### **Poznámka:**

**Nikdy nenalévejte bělidlo a změkčovač současně do přihrádky.**

## 9.6 Tekutý nebo práškový prací prostředek

- Pozice A pro práškové prací prostředky (tovární nastavení).
- Pozice B pro tekuté prací prostředky.



Pokud používáte tekutý prací prostředek:

- Nepoužívejte gelové nebo husté tekuté prací prostředky.
- Nenalévejte více tekutiny, než je maximální úroveň.
- Nenastavujte fázi předpírky.
- Nenastavujte odložený start.

## 9.7 Aktivace spotřebiče

Stiskněte tlačítko ① k aktivaci zařízení.

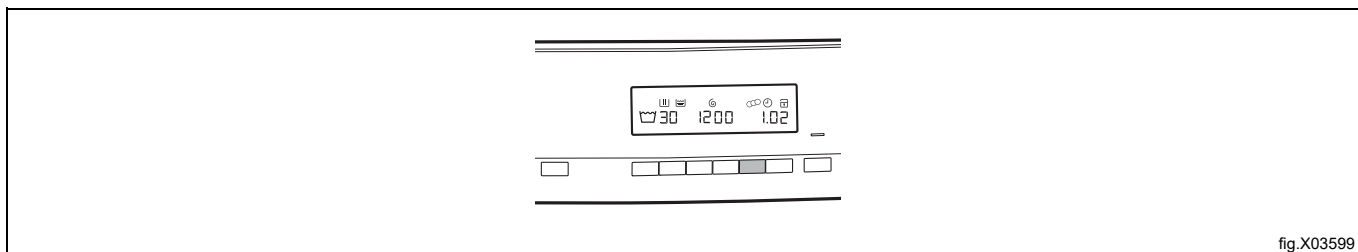
Indikátor ▷|| tlačítka bliká.

Zařízení navrhuje program 20 jako výchozí program.

## 9.8 Nastavení programu

Stiskněte tlačítko požadovaného programu.

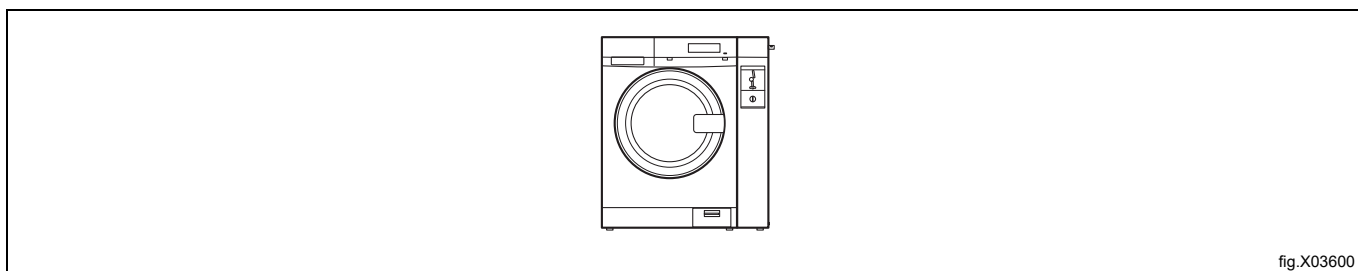
Na displeji se odpovídajícím způsobem změní teplota praní, otáčky odstředování a čas do konce praní, např.:



## 9.9 Sušička na mince

Vložte správný počet mincí, jak se zobrazí na displeji zařízení.


Stiskněte tlačítko ▷|| ke spuštění zařízení.



Na displeji se zobrazí zpráva, E r r pokud cyklus praní ještě nebyl zaplacen.

## 9.10 Spuštění programu

Stiskněte  jednou až čtyřikrát.



- Indikátor tlačítka  přestane blikat a zůstane svítit.
- Ukazatel probíhající fáze začne blikat na displeji.
- Program se spustí a dvířka se zablokují.
- Vypouštěcí čerpadlo může při napouštění spotřebiče vodou chvíli pracovat.

Po přibližně 15 minutách od spuštění programu:

- Spotřebič může nastavit délku programu automaticky v závislosti na náplni prádla.
- Na displeji se zobrazí nový čas do konce programu.

## 9.11 Zrušení spuštěného programu

1. Stisknutím tlačítka  na několik sekund zrušíte program a vypnete spotřebič.

 <div style="display: inline-block; text-align: center; margin: 0 20px;"> <h3 style="margin: 0;">Varování</h3> <p style="margin: 0;">Pokud spotřebič už napustil vodu, dvířka zůstanou zablokována.</p> </div> 
---

2. Opětovným stisknutím stejného tlačítka spotřebič zapnete. Nyní můžete zadat nový program. Před spuštěním nového programu může spotřebič vypustit vodu. V takovém případě se ujistěte, že je v přihrádce stále prací prostředek, který jinak opět doplňte.

### Poznámka:


**Pokud je spotřebič provozován na mince, můžete program zrušit maximálně do 5 minut od spuštění programu. Po uplynutí této doby se dětská pojistka automaticky aktivuje.**

## 9.12 Na konci programu

Spotřebič se automaticky zastaví. Na displeji,  se rozsvítí.

Indikátor tlačítka  zhasne.


Dvířka se odblokují.

1. Otevřete dveře.
2. Vyjměte prádlo ze spotřebiče. Zkontrolujte, zda je buben prázdný.
3. Zavřete vodovodní kohoutek.
4. Stisknutím tlačítka  na několik sekund spotřebič deaktivujete.

Nechte dvířka otevřená, abyste zabránili vzniku plísní a nepříjemných pachů.

## 9.13 Možnost AUTOMATICKÉHO VYPNUTÍ

Funkce AUTOMATICKÉ VYPNUTÍ spotřebič automaticky vypne za účelem snížení spotřeby energie, když:

- spotřebič nepoužíváte po dobu pěti minut před tím, než stisknete tlačítko .

Stiskněte tlačítko  pro opětovnou aktivaci spotřebiče.

- Po pěti minutách od konce pracího programu.

Stiskněte tlačítko  pro opětovnou aktivaci spotřebiče.

Na displeji se zobrazí konec posledního zvoleného programu.

Otočením voliče programů nastavte nový program.

## 10 Tipy a triky



### Varování



Viz část "Bezpečnostní informace".

### 10.1 Vložení prádla

- Prádlo rozdělte na: bílé, barevné, syntetické, jemné a vlněné.
- Dodržujte pokyny pro praní uvedené na štítcích pro péči o prádlo.
- Neperte současně bílé a barevné prádlo.
- Některé barevné prádlo může při prvním praní změnit barvu. Doporučujeme proto, abyste jej při prvním praní prali odděleně.
- Vícevrstvé tkaniny, vlněné prádlo a prádlo s potiskem či obrázkem obraťte naruby.
- Silně zašpiněné skvrny vyperte a předem ošetřete pomocí vhodného pracího prostředku před vložením příslušných kusů prádla do bubnu.
- Buďte opatrní na závěsy. Odstraňte háčky a záclony vložte do pracího pytle nebo povlečení na polštář.
- Neperte nezaobroubené prádlo nebo prádlo, které se zatrhává. K praní malých a/nebo jemných kusů oblečení (např. podprsenky s kosticemi, opasky, punčocháče, tkaničky do bot, stuhy atd.) použijte sáček na praní.
- Velmi malé množství prádla může způsobit problémy s vyvážením fáze odstředování, což vede k nadměrným vibracím. Pokud k tomu dojde:
  - přerušte program a otevřete dvířka (viz část "Denní používání");
  - ručně přerozdělte prádlo tak, aby byly předměty ve vaně rovnoměrně rozmístěny;
  - stiskněte tlačítko „Start/Pauza“. Odstředovací fáze bude pokračovat.
- Zapněte povlečení, zapněte zipy, háčky a cvoky. Svažte pásy, šňůry, tkaničky, tkanice a jakékoli jiné volné prvky.
- Vyprázdněte kapsy a rozložte věci.

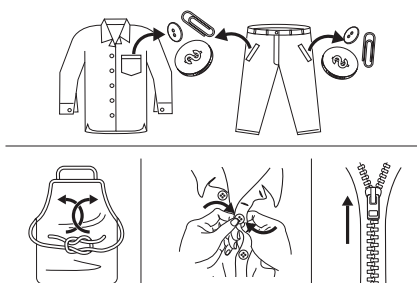


fig.X02963

## 10.2 Odolné skvrny

Na některé skvrny nestačí voda a prací prostředek.

Takovéto skvrny doporučujeme předem ošetřit před vložením příslušných kusů prádla do spotřebiče.

Jsou dostupné speciální odstraňovače skvrn. Použijte speciální odstraňovač skvrn, který je použitelný pro daný typ skvrny a látky.

Odstraňovač skvrn neaplikujte na oblečení v blízkosti spotřebiče, protože odstraňovač je vůči plastovým dílům korozivní.

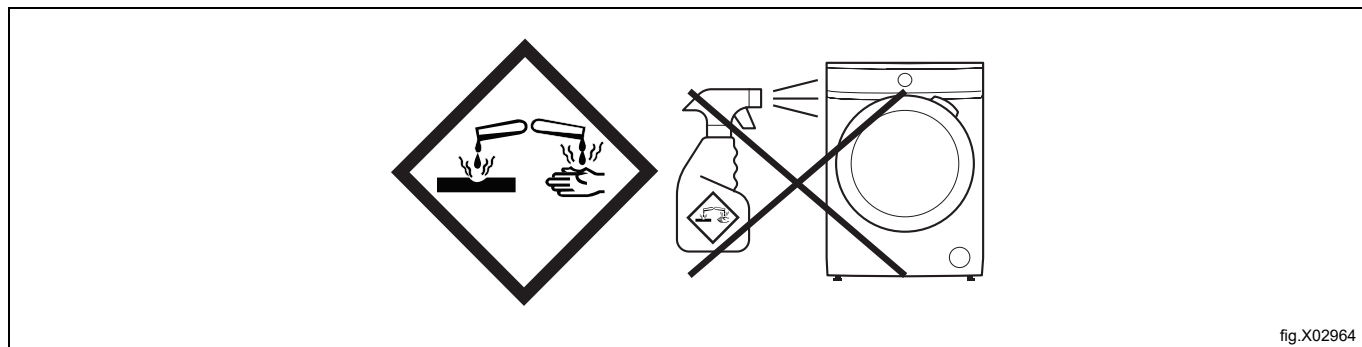


fig.X02964

## 10.3 Typ a množství pracího prostředku

Volba pracího prostředku a použití správného množství ovlivňuje výsledky vašeho praní a zároveň pomáhá bránit plýtvání a chránit životní prostředí:

- Používejte výhradně prací prostředky a ostatní přípravky určené speciálně pro pračky s odstředivkou. Nejprve se řiďte těmito obecnými pravidly:
  - práškové prací prostředky pro všechny druhy tkanin, s výjimkou jemných tkanin. Pro bílé prádlo a dezinfekci prádla použijte nejlépe práškové prací prostředky obsahující bělidlo,
  - tekuté prací prostředky, přednostně pro prací programy s nízkou prací teplotou (max. 60 °C), pro všechny druhy tkanin nebo speciální prací prostředky pouze pro vlnu.
- Volba a množství pracího prostředku závisí na: typu tkaniny (jemné, vlněné, bavlněné prádlo, apod.), barvě oblečení, velikosti náplně, stupni zašpinění, teplotě praní a tvrdosti použité vody.
- Řiďte se pokyny na balení pracích prostředků a ostatních přísad, aniž byste překročili vyznačené maximální množství (**MAX**).
- Nemíchejte různé typy pracích prostředků.
- Menší množství pracího prostředku použijte tehdy, když:
  - perete malé množství prádla,
  - prádlo je lehce zašpiněné,
  - při praní se tvoří velké množství pěny.
- Když používáte prací tablety nebo kapsle, vždy je vložte do bubnu a nikoliv do dávkovače pracího prostředku.

Nedostatečné množství pracího prostředku může způsobit:

- neuspokojivé výsledky praní,
- zešednutí prádla,
- mastné oblečení,
- plíseň ve spotřebiči.

Nadměrné množství pracího prostředku může způsobit:

- pění,
- nižší prací účinek,
- nedostatečné máchání,
- větší dopad na životní prostředí.

## 10.4 Ekologické rady

Chcete-li ušetřit vodu i energii a přispět k ochraně životního prostředí, doporučujeme řídit se následujícími radami:

- Běžně znečištěné prádlo lze prát bez předpírky, abyste ušetřili prací prostředek, vodu i čas.
- Plnění spotřebiče na maximální kapacitu uvedenou u každého programu pomáhá snižovat spotřebu energie a vody.
- Vhodným předběžným ošetřením můžete před praním odstranit skvrny a zašpiněná místa. Prádlo pak můžete vyprat při nižší teplotě.
- Pro použití správného množství pracího prostředku si prostudujte množství navržená výrobcem pracího prostředku a zkontrolujte tvrdost vody ve vašem vodovodním řadu. Viz část "Tvrdost vody".

## 10.5 Tvrdost vody

Pokud je tvrdost vody ve vaší oblasti vysoká či střední, doporučujeme používat změkčovač vody určený pro pračky s odstředivkou. V oblastech, kde je tvrdost vody měkká, není nutné používat změkčovač vody.

Chcete-li zjistit tvrdost vody ve vaší oblasti, obraťte se na místní vodohospodářský úřad.

Použijte správné množství změkčovače vody. Vždy dodržujte pokyny, které naleznete na obalu výrobku.

## 11 Péče a čištění



### Varování



Viz část "Bezpečnostní informace".

### 11.1 Vnější čištění

Spotřebič čistěte pouze pomocí mýdla a vlažné vody. Všechny povrchy zcela vysušte. Nepoužívejte drátěnky nebo jakékoliv drsné prostředky.



### Upozornění



Nepoužívejte alkohol, rozpouštědla ani chemické výrobky.



### Upozornění



Kovové plochy nečistěte pomocí prostředků na bázi chlóru.

### 11.2 Odvápnění

Pokud je tvrdost vody ve vaší oblasti vysoká či střední, doporučujeme používat odvápňovací prostředek určený pro pračky s odstředivkou.

Pravidelně kontrolujte buben, zda se na něm netvoří nános vodního kamene nebo stopy rzi.

Částice rzi odstraňujte pouze pomocí speciálních výrobků určených pro pračky s odstředivkou. Používejte je odděleně od praní prádla.

Vždy dodržujte pokyny uvedené na balení těchto výrobků.

### 11.3 Údržbové praní

U programu na nízkou teplotu je možné, že v bubnu zůstane nějaký prací prostředek. Pravidelně provádějte údržbové praní. Postupujte následovně:

- Vyjměte všechno prádlo z bubnu.
- Spusťte krátký program pro bavlnu při maximální teplotě s malým množstvím pracího prostředku.

### 11.4 Těsnění dveří

Pravidelně kontrolujte těsnění a odstraňte všechny předměty z vnitřní části.

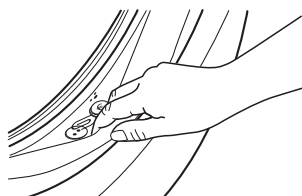


fig.X02965

### 11.5 Čištění bubnu

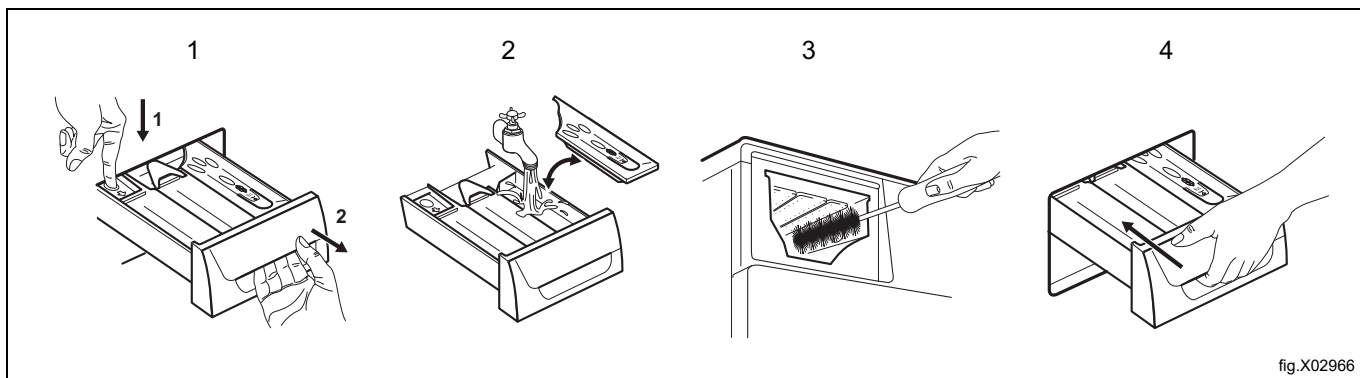
Pravidelně kontrolujte buben, zda se na něm netvoří nános vodního kamene nebo stopy rzi. K odstraňování částic rzi z bubnu používejte pouze speciální prostředky.

Doporučujeme:

1. Vyčistěte buben speciálním přípravkem na nerezovou ocel.
2. Spusťte krátký program pro bavlnu při maximální teplotě s malým množstvím pracího prostředku.



### 11.6 Čištění dávkovače pracího prostředku

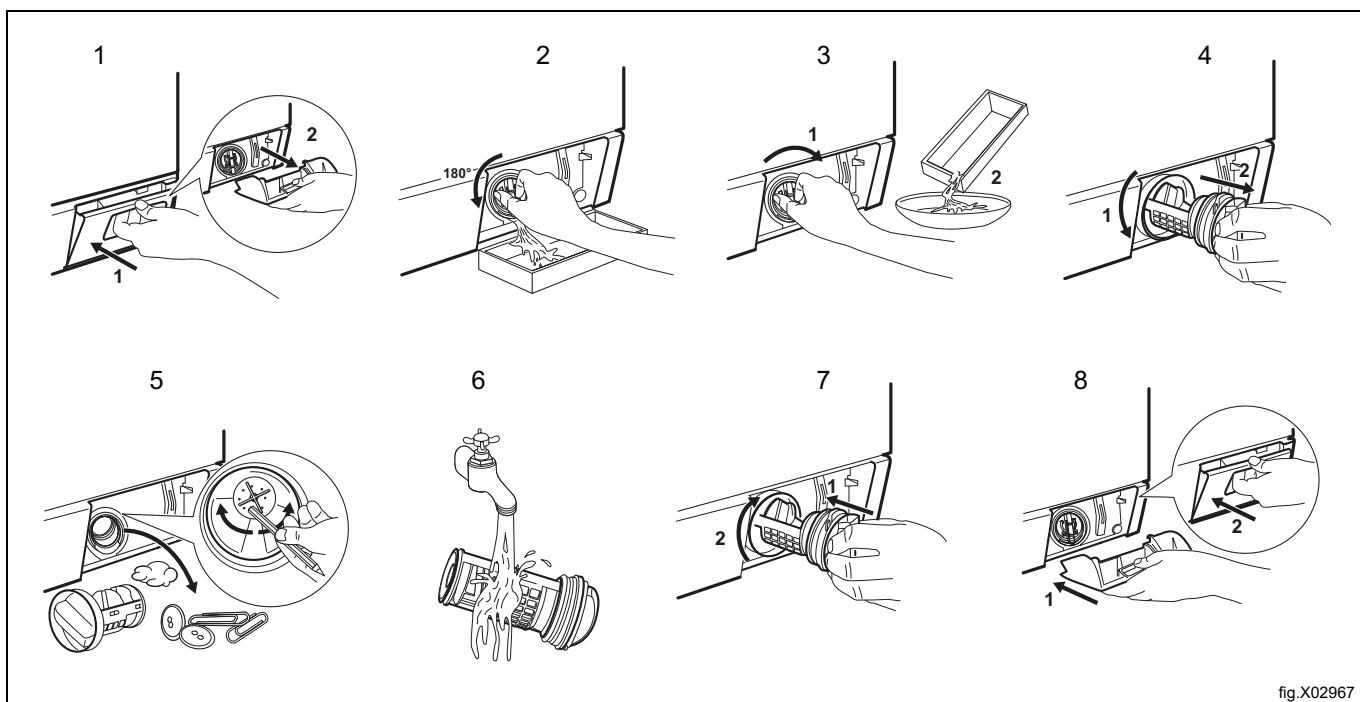


### 11.7 Čištění odtokového filtru

Nečistěte odtokový filtr, pokud je voda v pračce horká.

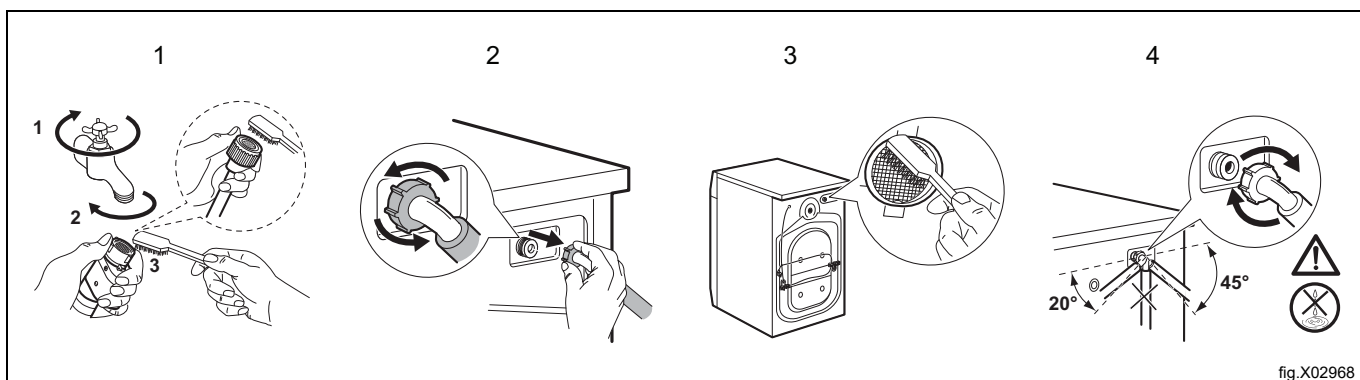
Pravidelně kontrolujte filtr vypouštěcího čerpadla a ujistěte se, že je čistý.

Opakujte kroky 2 a 3, dokud voda nepřestane vytékat.



### 11.8 Čištění přívodních hadic a filtrů ventilů

Pravidelně čistěte sací hadice a oba filtry ventilů (pro horkou i pro studenou vodu).



## 11.9 Nouzový odtok

Z důvodu poruchy nemůže spotřebič vypustit vodu.

Pokud k tomu dojde, proveďte kroky 1-9 v části "Čištění vypouštěcího filtru". Vyčistěte čerpadlo, pokud je potřeba. Když vypouštíte vodu pomocí postupu nouzového odtoku, musíte znovu spustit odtokový systém:

1. Do komory pro hlavní praní dávkovače pracího prostředku nalijte dva litry vody.
2. Spusťte program na vypouštění vody.

## 11.10 Opatření proti mrazu

Pokud je spotřebič instalován v oblasti, kde může být teplota nižší než 0°C, odstraňte zbývající vodu z přívodní hadice a odtokového čerpadla.

1. Vytáhněte zástrčku ze zásuvky.
2. Zavřete vodovodní kohoutek.
3. Vložte dva konce přívodní hadice do nádoby a nechte vodu vytéct z hadice.
4. Vyprázdňete vypouštěcí čerpadlo. Viz postup nouzového vypouštění.
5. Když je vypouštěcí čerpadlo prázdné, znovu namontujte přívodní hadici.



### Varování



Před každou kontrolou spotřebič vypněte.  
Výrobce není odpovědný za škody způsobené nízkými teplotami.

## 12 Odstraňování problémů



### Varování



Viz část "Bezpečnostní informace".

### 12.1 Alarmové kódy a možné poruchy

Pokud se spotřebič nespustí nebo se během provozu zastaví, pokuste se nejprve najít řešení problému (viz následující tabulky). Pokud problém přetrvává, obraťte se na autorizované servisní středisko.



### Varování




Před provedením jakékoli kontroly spotřebič deaktivujte.

U některých problémů fungují akustické signály a na displeji se zobrazí kód alarmu:

Problém	Možné řešení
<b>E 10</b> Spotřebič se neplní správně vodou	
<b>E20</b> Spotřebič nevypouští vodu	
<b>E40</b> Dvířka spotřebiče jsou otevřená nebo nejsou správně zavřená	<ul style="list-style-type: none"> <li>Zkontrolujte, zda jsou dvířka správně zavřená.</li> </ul>
<b>E40</b> Napájení ze sítě je nestabilní	<ul style="list-style-type: none"> <li>Vyčkejte, dokud nebude síťové napájení stabilní.</li> </ul>
<b>E91</b> Žádná komunikace mezi elektronickými prvky spotřebiče	<ul style="list-style-type: none"> <li>Vypněte a znovu zapněte.</li> </ul>
<b>EFO</b> Předávkování pracím prostředkem	
<b>E90</b>	<ul style="list-style-type: none"> <li>Nejprve zkontrolujte elektrické připojení.</li> <li>Žádná komunikace s mincovním automatem nebo mincovní automat nefunguje. Nejprve zkontrolujte spojení mezi mincovníkem a zařízením, pokud se problém nevyřeší, obraťte se na autorizované servisní středisko.</li> <li>Žádná komunikace s externím dávkovačem pracího prostředku. Nejprve zkontrolujte spojení mezi dávkovačem pracího prostředku a zařízením, pokud se problém nevyřeší, obraťte se na autorizované servisní středisko.</li> </ul>

V případě jiného problému s pračkou s odstředivkou vyhledejte možná řešení v níže uvedené tabulce.

Problém	Možné řešení
Program se nespustí	<ul style="list-style-type: none"> <li>Ujistěte se, že je zástrčka zapojena do zásuvky.</li> <li>Zkontrolujte, zda jsou dveře pračky zavřené.</li> <li>Zkontrolujte, zda v pojistkové skříňce není poškozená pojistka.</li> <li>Ujistěte se, že  bylo stisknuto.</li> <li>Deaktivujte funkci dětské pojistky, pokud je zapnutá.</li> </ul>
Zařízení nenapouští správně vodu	<ul style="list-style-type: none"> <li>Ujistěte se, že je vodovodní kohoutek otevřený.</li> <li>Ujistěte se, že tlak přívodu vody není příliš nízký. Tyto informace získáte od místního vodohospodářského úřadu.</li> <li>Ujistěte se, že vodovodní kohoutek není ucpaný.</li> <li>Ujistěte se, že filtry přírodních hadic a filtry ventilů nejsou ucpané. Viz kapitola „Péče a čištění“.</li> <li>Ujistěte se, že přívodní hadice nejsou zalomené nebo ohnuté.</li> <li>Ujistěte se, že přívodní hadice vody jsou správně připojeny.</li> </ul>
Zařízení nenapouští vodu a okamžitě ji vypouští.	<ul style="list-style-type: none"> <li>Ujistěte se, že je vypouštěcí hadice ve správné poloze. Hadice může být umístěna příliš nízkou. Viz "Pokyny k instalaci".</li> </ul>
Zařízení nevypouští vodu.	<ul style="list-style-type: none"> <li>Ujistěte se, že dřež není ucpaný.</li> <li>Ujistěte se, že vypouštěcí hadice není zalomená nebo ohnutá.</li> <li>Ujistěte se, že odtokový filtr není ucpaný. V případě potřeby vyčistěte filtr. Viz kapitola „Péče a čištění“.</li> <li>Ujistěte se, že vypouštěcí hadice je správně připojena.</li> </ul>
Odstředivová fáze neprobíhá nebo prací cyklus trvá déle než obvykle.	<ul style="list-style-type: none"> <li>Ujistěte se, že vypouštěcí filtr není ucpaný. V případě potřeby vyčistěte filtr. Viz část "Čištění a údržba".</li> <li>Ručně rozložte prádlo ve vaně a spusťte odstředivovou fázi znovu. Tento problém může být způsoben problémy s vyvážením.</li> </ul>
Na podlaze je voda.	<ul style="list-style-type: none"> <li>Ujistěte se, že jsou spojky vodovodních hadic utažené a nedochází k úniku vody.</li> <li>Ujistěte se, že vypouštěcí hadice není poškozená.</li> <li>Ujistěte se, že používáte správný prací prostředek a jeho správné množství.</li> </ul>
Nelze otevřít dvířka spotřebiče	<ul style="list-style-type: none"> <li>Ujistěte se, že je program dokončen.</li> <li>Zkontrolujte, zda je pračka zapojena do elektrické sítě.</li> <li>Tento problém může být způsoben poruchou spotřebiče. Kontaktujte autorizované servisní středisko. Pokud potřebujete otevřít dveře, přečtěte si část „Nouzové otevření dveří“.</li> </ul>
Zařízení vydává neobvyklý zvuk.	<ul style="list-style-type: none"> <li>Ujistěte se, že je spotřebič správně vyrovnaný. Viz "Pokyny k instalaci".</li> <li>Ujistěte se, že je odstraněn obal a/nebo přepravní šrouby. Viz "Pokyny k instalaci".</li> <li>Přidejte do bubnu více prádla. Náplň může být příliš malá.</li> </ul>
Program je kratší než zobrazený čas	<ul style="list-style-type: none"> <li>Spotřebič vypočítá nový čas podle množství prádla.</li> </ul>
Cyklus je delší než zobrazený čas.	<ul style="list-style-type: none"> <li>Nevyvážené množství prádla prodlužuje dobu trvání. Toto je normální chování zařízení.</li> </ul>
Výsledky praní nejsou uspokojivé	<ul style="list-style-type: none"> <li>Zvyšte množství pracího prostředku nebo použijte jiný prací prostředek.</li> <li>Před vypráním prádla odstraňte odolné skvrny pomocí speciálního přípravku.</li> <li>Ujistěte se, že jste nastavili správnou teplotu.</li> <li>Snižte množství prádla.</li> </ul>
Osvětlení bubnu se nerozsvítilo	<ul style="list-style-type: none"> <li>Zkontrolujte, zda jste zařízení aktivovali. Viz část „Každodenní používání“.</li> </ul>

Po kontrole spotřebič zapněte. Program pokračuje od okamžiku přerušení.

Pokud se problém objeví znovu, obraťte se na autorizované servisní středisko.

Na displeji se zobrazí další alarmové kódy. Deaktivujte a aktivujte zařízení. Pokud problém přetrvává, kontaktujte autorizované servisní středisko.

### 13 Nouzové otevírání dveří

V případě výpadku proudu nebo poruchy spotřebiče zůstanou dvířka spotřebiče uzamčena. Program bude pokračovat, jakmile bude napájení obnoveno. Pokud zůstanou dveře zamčeny v případě poruchy, je možné je otevřít pomocí funkce nouzového odemknutí.

Před otevřením dveří:



#### Upozornění



Ujistěte se, že teplota vody a prádlo nejsou horké. V případě potřeby vyčkejte, až vychladnou.



#### Upozornění

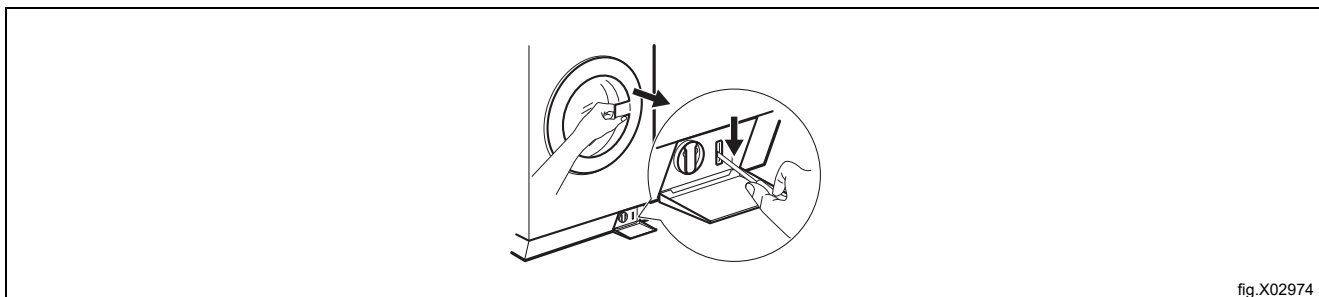


Ujistěte se, že se bublen neotáčí. V případě potřeby vyčkejte, dokud se bublen nepřestane otáčet.

Ujistěte se, že hladina vody uvnitř bubnu není příliš vysoká. V případě potřeby pokračujte v nouzovém odtoku. Viz kapitola "Nouzový odtok" v části "Čištění a údržba").

Při otevírání dveří postupujte následovně:

1. Stisknutím tlačítka ① vypněte spotřebič.
2. Vytáhněte zástrčku ze zásuvky.
3. Otevřete klapku filtru.
4. Zatáhněte jednou za spoušť nouzového odblokování dolů. Zatáhněte za ni dolů znovu, držte ji v této poloze a zároveň otevřete dvířka spotřebiče.



5. Vyjměte prádlo a zavřete dveře pračky.
6. Zavřete klapku filtru.

## 14 Technické údaje

Rozměry	Šířka x výška x celková hloubka	600 mm / 850 mm / 605 mm / 639 mm
Elektrické připojení	Napětí	220-240 V
	Celkový výkon	2200 W
	Pojistka	10 A
	Frekvence	50 Hz
Úroveň ochrany proti vniknutí pevných částic a vlhkosti zajišťuje ochranný kryt, kromě případů, kdy nízkonapěťové zařízení nemá žádnou ochranu proti vlhkosti.		IPX4
Tlak přívodu vody	Minimum	0,5 bar (0,05 Mpa)
	Maximum	10 bar (1,0 Mpa)
Hladina emisí akustického tlaku podle EN ISO 11204/11203		< 70 dB
Přívod vody <sup>1</sup>	Studená voda	
	Teplá voda <sup>2</sup>	
Maximální náplň	Bavlna	8,0 kg
Třída energetické účinnosti		A+++
Rychlost odstředování	Maximální rychlost odstředování	1351 ot./min.

1. Připojte přívodní hadice k vodovodnímu kohoutku se závitem 3/4".

2. Ujistěte se, že teplota teplé vody v domácím systému není vyšší než 60 °C.

Spotřebič lze také připojit pouze k přívodu studené vody.

## 15 Informace o likvidaci

### 15.1 Likvidace spotřebiče na konci životnosti

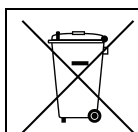
Před likvidací stroje se ujistěte, že jste pečlivě zkontrolovali jeho fyzický stav, a zejména všechny části konstrukce, které se mohou během likvidace rozpadnout nebo prasknout.

Součásti stroje musí být zlikvidovány odděleně podle různých vlastností (např. kovy, oleje, mazadla, plasty, pryž atd.).

V různých zemích jsou v platnosti různé předpisy, proto dodržujte ustanovení zákonů a příslušných orgánů v zemi, kde probíhá likvidace.

Spotřebič musí být většinou převezen do specializovaného sběrného centra.

Demontujte spotřebič, rozdělte součásti podle jejich chemických vlastností; uvědomte si, kompresor obsahuje mazací olej a chladicí kapalinu, které lze recyklovat, a že chladicí zařízení a komponenty tepelného čerpadla jsou speciální odpady, které lze spojit s městským odpadem.



Symbol na výrobku udává, že tento výrobek nepatří do domácího odpadu, ale je nutné ho správně zlikvidovat, aby nedošlo k případným negativním důsledkům na životní prostředí a lidské zdraví. Podrobnější informace o recyklaci tohoto výrobku zjistíte u místního obchodního zástupce nebo prodejce daného výrobku, v zákaznickém oddělení nebo u příslušného místního úřadu pro likvidaci domovního odpadu.




#### Poznámka:

Při sešrotování stroje se musí zničit také CE značení, tato příručka a další dokumenty týkající se spotřebiče.

### 15.2 Likvidace obalového materiálu

Balení musí být zlikvidováno v souladu s platnými předpisy v zemi, kde je spotřebič používán. Veškerý obalový materiál je přátelský k životnímu prostředí.

Ty lze bezpečně uchovat, recyklovat nebo spalovat ve vhodné spalovně odpadů. Recyklovatelné plastové díly jsou označeny následujícími příklady.

	Polyetylen: <ul style="list-style-type: none"> <li>• Vnější obal</li> <li>• Sáček s pokyny</li> </ul>
	Polypropylen: <ul style="list-style-type: none"> <li>• Popruhy</li> </ul>
	Polystyrenová pěna: <ul style="list-style-type: none"> <li>• Rohové chrániče</li> </ul>









Electrolux Professional AB  
341 80 Ljungby, Sweden  
[www.electroluxprofessional.com](http://www.electroluxprofessional.com)